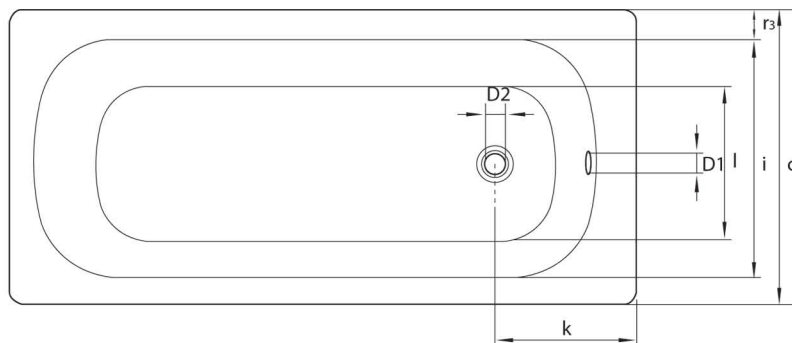
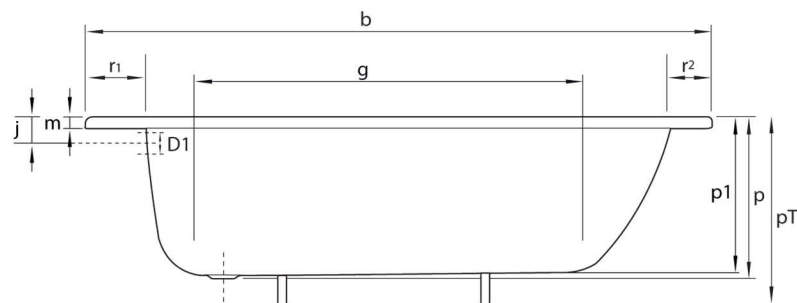


Serie "Cassia" - 150 x 70 cm. / Modèle "Cassia" - cm. 150 x 70

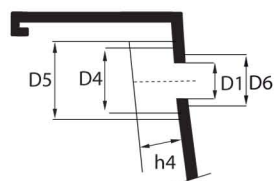
- Vista zenitale
- Vue zénithale



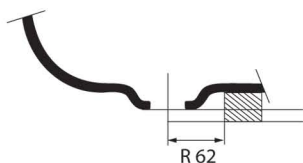
- Vista frontale lato lungo
- Vue frontale côté long



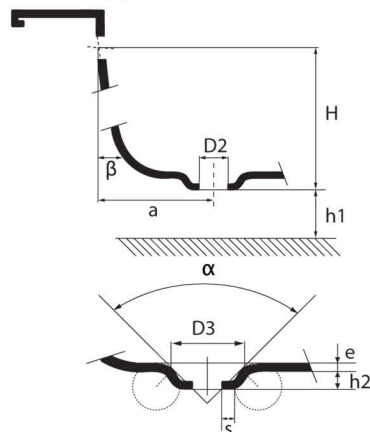
- Particolare troppopieno
- Détail trop plein



- Particolare scarico
- Détail écoulement



- Particolare troppopieno e scarico
- Détail trop plein et écoulement



Modello - Misure (espresse in mm) / Modèle - Mesures (en mm)	1500 x 700	
Distanza orizzontale tra l'asse dello scarico e l'asse del troppopieno <i>Distance horizontale entre l'axe du trou de bonde et l'axe du trou de trop plein</i>	a	280
Angolo del cono di contatto / <i>Angle du cône de contact</i>	alfa	100°
Pendenza della vasca misurata al livello e sulla superficie d'appoggio D4 <i>Pente de la baignoire au niveau et sur la surface d'appui D4</i>	beta	12°
Lunghezza esterna / <i>Longueur extérieure</i>	b	1500
Lunghezza esterna / <i>Longueur extérieure</i>	c	700
Diametro foro di troppopieno / <i>Diamètre du trou de plein</i>	D1	51
Diametro foro di scarico / <i>Diamètre du trou de bonde</i>	D2	54
Diametro di contatto della dima di controllo / <i>Diamètre de contact du gabarit de vérification</i>	D3	70
Diametro della superficie piana d'appoggio per la guarnizione <i>Diamètre de la surface plate d'appui pour le joint</i>	D4	81
Diametro del volume libero intorno al troppopieno / <i>Diamètre du volume disponible autour du trou de trop plein</i>	D5	91
Diametro della superficie piana destinata a ricevere la guarnizione di tenuta nella parte interna della vasca <i>Diamètre de la surface plane destinée à recevoir le joint d'étanchéité à l'intérieur de la baignoire</i>	D6	66
Altezza tra il diametro di contatto della dima di controllo e la superficie della vasca <i>Hauteur entre le diamètre de contact du gabarit de vérification et la surface de la baignoire</i>	e	2
Lunghezza interna (in basso) / <i>Longueur intérieure (en bas)</i>	g	960
Distanza verticale tra l'asse del troppopieno e il lato inferiore dello scarico <i>Distance verticale entre l'axe du trou de trop plein et le côté inférieur du trou de bonde</i>	H	330
Altezza tra il pavimento ed il lato inferiore dello scarico <i>Hauteur entre le sol et le côté inférieur du trou de bonde</i>	h1	130/210
Altezza del serraggio degli scarichi / <i>Hauteur du serrage des trous de bonde</i>	h2	6
Altezza del volume libero intorno al troppopieno destinato all'installazione di quest'ultimo <i>Hauteur du volume disponible autour du trou de trop plein réservé à l'installation de ce dernier</i>	h4	90
Larghezza interna (in alto) / <i>Largueur intérieure (en haut)</i>	i	550
Larghezza interna (in basso) / <i>Largueur intérieure (en bas)</i>	l	380
Altezza dal bordo / <i>Hauteur du bord</i>	m	30
Profondità / <i>Profondeur</i>	p/p1	390/373
Altezza con i piedini / <i>Hauteur avec pieds</i>	pT	540/620
Distanza fra spigolo superiore e centro foro troppopieno <i>Distance entre l'arête supérieure et le centre du trou de trop plein</i>	j	65
Distanza fra bordo vasca e centro foro di troppo pieno / <i>Distance entre le bord de la baignoire et le centre du trou de bonde</i>	k	290
Larghezza bordo / <i>Largueur des bords</i>	r1/ r2/ r3	100/50/70
Spessore della materia al foro di scarico / <i>Epaisseur de la matière autour du trou de bonde</i>	s	5